



NIBE

POWIETRZNE POMPY CIEPŁA



pompyciepla@biawar.com.pl

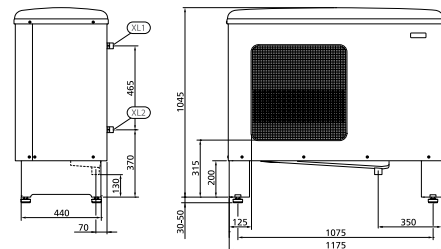


POWIETRZNE POMPY CIEPŁA

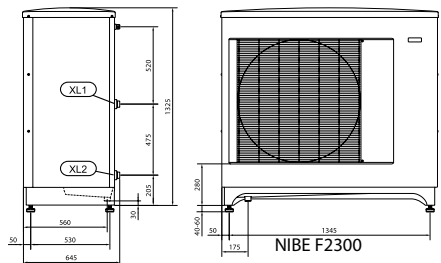
Pompy zasilane powietrzem zewnętrznym

TYP POMPY CIEPŁA	Jedn. miary	F2026	F2300	NIBE SPLIT AMS 10-8	NIBE SPLIT AMS 10-12	NIBE SPLIT AMS 10-16
Rodzaj pompy ciepła		powietrze-woda				
Typ szeregu mocy grzewczej	kW	3- fazy: 6,8,10	3- fazy: 14, 20	1-faza lub 3- fazy: modulowana moc grzewcza od 3 do 8	1-faza lub 3- fazy: modulowana moc grzewcza od 3,5 do 12	1-faza lub 3- fazy: modulowana moc grzewcza od 4 do 16
Funkcja chłodzenia		wbudowana				
Pojemność zbiornika ciepłej wody użytkowej	l	300-500 l w jednostce wew. VVM/EVP500		270 l w jednostce wew. ACVM 270	270 l w jednostce wew. ACVM 270	300-500 w jednostce wew. HEV
Współczynnik sprawności COP		4,43*	4,77**	4,30***	4,40***	4,44***
Maks. temp zasilania/powrotu górnego źródła	°C	58/50	65/55	58/50		58/65
Temperatura robocza powietrza zew.	°C	-20 – +35	-25 – +40	-20 – +43		
Czynnik chłodniczy		R404A	R407C	50	R 410A	57,5
Poziom hałasu [dB(A)] w odległości 2m	dB (A)	46-51	39-51	50	51,5	57,5
Masa	kg	146-149	225-230	60 (AMS)/140 (ACVM)	74 (AMS)/140 (ACVM)	105 (AMS)/68,5 (HBS)

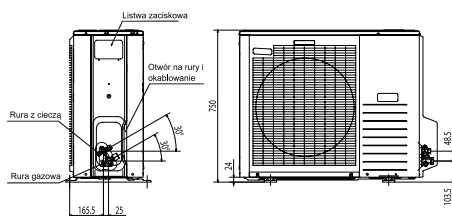
*F2026 -6kW (przy A7/W35 °C, bez uwzgl. pomp obiegowych)
 ** F2300 -14kW (przy A7/W35 °C, bez uwzgl. pomp obiegowych)
 ***NIBE SPLIT, wartość nominalna (przy A7/W35 °C, z uwzgl. pomp obiegowych)



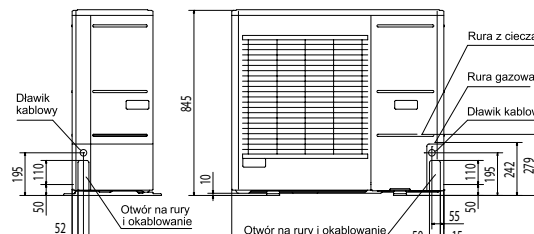
NIBE F2026



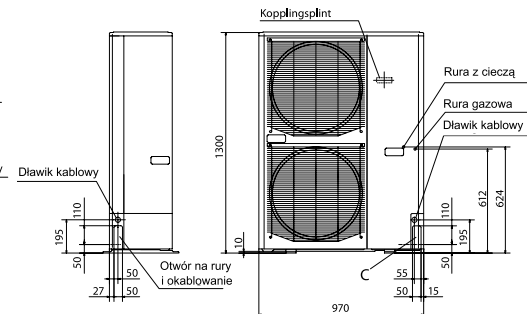
NIBE F2300



NIBE SPLIT AMS 10-8



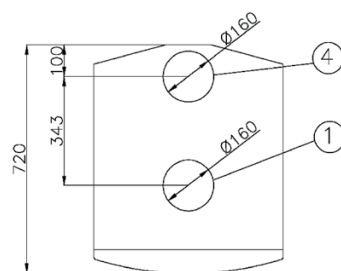
NIBE SPLIT AMS 10-12



NIBE SPLIT AMS 10-16

Pompy zasilane powietrzem wentylacyjnym

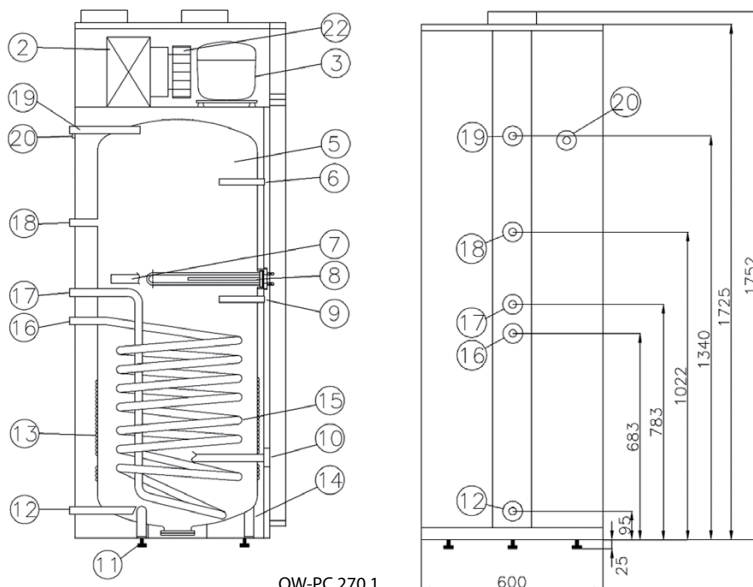
TYP POMPY CIEPŁA	Jedn. miary	F100P	F120P	OW-PC 270.1	F370	F470	F640
Rodzaj pompy ciepła		Powietrze/woda					
Napięcie	V	230	230	230	400/230	400/230	400
Pobór mocy elektrycznej	W	350	245	600	650	650	1000
Moc grzałki zanurzeniowej	kW	1,5	-	2,0	10,25/12,0	10,25/12,0	9,0
Pojemność zbiornika ciepłej wody użytkowej/pojemność płaszczu	l	225	-	270	170/70	170/70	189/55
Powierzchnia wężownicy	m ²	-	-	1,0	-	-	-
Minimalna temperatura powietrza	°C	+16	+16	-10	+8	+8	-5
Współczynnik sprawności COP		2,7 przy A20/W57	3,4 przy A20/W57	3,33 przy A7/W45	3,8 przy A20/W35	3,8 przy A20/W35	3,9 przy A7/W35
Czynnik chłodniczy		R290 (Propan)	R134A	R134A	R290 (Propan)	R290 (Propan)	R290 (Propan)
Masa	kg	155	38	155	205	218	210



Wykaz elementów:

1. Wylot powietrza
2. Parownik
3. Sprężarka
4. Wlot powietrza
5. Zbiornik emaliowany
6. Gniazdo czujnika temperatury – (dodatkowe źródło ciepła)
7. Anoda magnezowa górna
8. Grzałka elektryczna
9. Gniazdo czujnika temperatury – pompa ciepła
10. Anody magnezowa dolna
11. Regulowana nóżki
12. Dopływ zimnej wody
13. Skraplacz
14. Izolacja z pianki PUR
15. Dolna wężownica*
16. Wężownica – dopływ*
17. Wężownica – odpływ*
18. Cyrkulacja
19. Odpływ ciepłej wody
20. Odpływ skroplin
22. Wentylator

*Nie występuje w modelu OW-PC 270.0



OW-PC 270.1



Pompy zasilane powietrzem zewnętrznym typu MONOBLOK

Kod wyrobu	Typ	Opis	Cena netto [PLN]	Cena brutto [PLN]
064084	F 2026 6 kW	Jednofunkcyjna pompa ciepła na powietrze zewnętrzne o mocy 6 kW. Zasilanie 3x400V	26 000,00	31 980,00
064085	F 2026 8 kW	Jednofunkcyjna pompa ciepła na powietrze zewnętrzne o mocy 8 kW. Zasilanie 3x400V	27 000,00	33 210,00
064086	F 2026 10 kW	Jednofunkcyjna pompa ciepła na powietrze zewnętrzne o mocy 10 kW. Zasilanie 3x400V	28 000,00	34 440,00
	Kaskada F2026 >10kW	Kaskada pomp ciepła F2026 o łącznej mocy >10 kW. Maksymalna moc 90 kW w kaskadzie 9 jednostek	Cena na indywidualne zapytania	
064063	F 2300 14 kW	Jednofunkcyjna pompa ciepła na powietrze zewnętrzne o mocy 14 kW. Zasilanie 3x400V	35 000,00	43 050,00
064064	F2300 20 kW	Jednofunkcyjna pompa ciepła na powietrze zewnętrzne o mocy 20 kW. Zasilanie 3x400V	38 000,00	46 740,00
	Kaskada F2300 >20 kW	Kaskada pomp ciepła F2300 o łącznej mocy >20 kW. Maksymalna moc 180 kW w kaskadzie 9 jednostek	Cena na indywidualne zapytania	

Pompy zasilane powietrzem zewnętrznym typu SPLIT

Kod wyrobu	Typ	Opis	Cena netto [PLN]	Cena brutto [PLN]
Zestaw 1 NIBE SPLIT 8 kW				
064033	NIBE AMS 10-8	jednostka zewnętrzna zasilana powietrzem zewnętrznym o modulowanej mocy 3-8 kW; zasilanie 1x230V lub 3x400V	9 000,00	11 070,00
069041	NIBE ACVM 270	jednostka wewnętrzna, wbudowany zbiornik c.w.u. o poj. 270 litrów; zasilanie 1x230V lub 3x400V	20 000,00	24 600,00
			29 000,00	35 670,00
Zestaw 2 NIBE SPLIT 12kW				
064034	NIBE AMS 10-12	jednostka zewnętrzna zasilana powietrzem zewnętrznym o modulowanej mocy 3,5-12 kW; zasilanie 1x230V lub 3x400V	12 000,00	14 760,00
069041	NIBE ACVM 270	jednostka wewnętrzna, wbudowany zbiornik c.w.u. o poj. 270 litrów; zasilanie 1x230V lub 3x400V	20 000,00	24 600,00
			32 000,00	39 360,00
Zestaw 3 NIBE SPLIT 12kW				
064034	NIBE AMS 10-12	jednostka zewnętrzna zasilana powietrzem zewnętrznym o modulowanej mocy 3,5-12 kW; zasilanie 1x230V lub 3x400V	12 000,00	14 760,00
069101	NIBE HBS 12	jednostka wewnętrzna (hydrobox)	16 000,00	19 680,00
069107	NIBE HEV 500	jednostka wewnętrzna, zasobnik c.w.u. o poj. 500 litrów	9 000,00	11 070,00
			37 000,00	45 510,00
Zestaw 4 NIBE SPLIT 16kW				
064035	NIBE AMS 10-16	jednostka zewnętrzna zasilana powietrzem zewnętrznym o modulowanej mocy 4,0-16 kW; zasilanie 1x230V lub 3x400V	16 000,00	19 680,00
069035	NIBE HBS 16	jednostka wewnętrzna (hydrobox)	16 000,00	19 680,00
069106	NIBE HEV 300	jednostka wewnętrzna, zasobnik c.w.u. o poj. 300 litrów	6 000,00	7 380,00
			38 000,00	46 740,00
Zestaw 5 NIBE SPLIT 16kW				
064035	NIBE AMS 10-16	jednostka zewnętrzna zasilana powietrzem zewnętrznym o modulowanej mocy 4,0-16 kW; zasilanie 1x230V lub 3x400V	16 000,00	19 680,00
069035	NIBE HBS 16	jednostka wewnętrzna (hydrobox)	16 000,00	19 680,00
069107	NIBE HEV 500	jednostka wewnętrzna, zasobnik c.w.u. o poj. 500 litrów	9 000,00	11 070,00
			41 000,00	50 430,00
Zestaw 6 NIBE SPLIT 16kW				
064035	NIBE AMS 10-16	jednostka zewnętrzna zasilana powietrzem zewnętrznym o modulowanej mocy 4,0-16 kW; zasilanie 1x230V lub 3x400V	16 000,00	19 680,00
069035	NIBE HBS 16	jednostka wewnętrzna (hydrobox)	16 000,00	19 680,00
069105	NIBE HE 30	jednostka wewnętrzna, elektryczny ogrzewacz wody	2 000,00	2 460,00
			34 000,00	41 820,00

Pompy zasilane powietrzem wentylacyjnym do c.w.u.

Kod wyrobu	Typ	Opis	Cena netto [PLN]	Cena brutto [PLN]
089520	F100P	Pompa ciepła na powietrze wentylacyjne. Wentylacja z odzyskiem ciepła i produkcja c.w.u. Wbudowany zbiornik o poj. 225 l.	10 500,00	12 915,00
066072	F120P	Pompa ciepła na powietrze wentylacyjne. Wentylacja z odzyskiem ciepła i produkcja c.w.u.*	10 900,00	13 407,00
80005	OW-PC 270.1	Pompa ciepła na powietrze wentylacyjne. Wentylacja z odzyskiem ciepła. Wbudowany zbiornik z wężownicą o poj. 270l.	9 900,00	12 177,00

* Do współpracy z F120P polecamy zbiorniki c.w.u. 150-300 litrów serii MEGA

Pompy zasilane powietrzem wentylacyjnym do c.o. i c.w.u.

Kod wyrobu	Typ	Opis	Cena netto [PLN]	Cena brutto [PLN]
066040	F370	Pompa ciepła na powietrze wentylacyjne. Wentylacja z odzyskiem ciepła i produkcja c.w.u. i c.o. Wbudowany zbiornik o poj. 170 l, miedziany	19 900,00	24 447,00
066050	F470	Pompa ciepła na powietrze wentylacyjne. Wentylacja z odzyskiem ciepła i produkcja c.w.u. i c.o. Wbudowany zbiornik o poj. 170 l, miedziany	22 900,00	28 167,00
089597	F640	Pompa ciepła na powietrze wentylacyjne. Wentylacja z odzyskiem ciepła i produkcja c.w.u. i c.o. Wbudowany zbiornik o poj. 189 l ze stali nierdzewnej	22 900,00	28 167,00



Zestaw 1 NIBE SPLIT 8 kW



Zestaw 2 NIBE SPLIT 12kW



Zestaw 3 NIBE SPLIT 12kW



Zestaw 4 NIBE SPLIT 16kW



Zestaw 5 NIBE SPLIT 16kW



Zestaw 6 NIBE SPLIT 16kW





WYPOSAŻENIE DODATKOWE DO POMP POWIETRZNYCH

Akcesoria do powietrznych pomp ciepła:

Kod wyrobu	Typ	Opis	Przeznaczenie	Cena netto [PLN]	Cena brutto [PLN]
069014	VVM 300	Centrala wewnętrzna	F2026	10 000,00	12 300,00
069400	VVM 500	Centrala wewnętrzna	F2026, F2300	16 000,00	19 680,00
056177	TOC 500 -206	Pokrywa górna do pomieszczeń o wysokości 2060 mm	VVM 500	300,00	369,00
056178	TOC 500 -216	Pokrywa górna do pomieszczeń o wysokości 2160 mm	VVM 500	350,00	430,50
056179	TOC 500 -245	Pokrywa górna do pomieszczeń o wysokości 2200-2450mm	VVM 500	390,00	479,70
067178	EMK 500	Licznik energii	VVM 500	270,00	332,10
067179	SCA 30	Moduł sterowania systemem solarnym	VVM 500	1 000,00	1 230,00
067180	DEH 500	Zestaw podłączeniowy do kotła elektrycznego, na gaz, olej	VVM 500	950,00	1 168,50
067181	POOL 500	Grupa basenowa	VVM 500	1 000,00	1 230,00
067161	SMO 05	Moduł sterowania	F2026/F2300	1 500,00	1 845,00
089638	SMO 10	Moduł sterowania	F2026/F2300	3 900,00	4 797,00
069501	ELK 213	Kocioł elektryczny	F2026/F2300	3 300,00	4 059,00
089152	VST 11	Zawór przełączeniowy	F2026	700,00	861,00
089388	VST 20	zawór trójdrogowy z silownikiem	F2300	1 100,00	1 353,00
418801	VT 10	termostat zanurzeniowy	F2300	320,00	393,60
067171	KVR 10-10	Wąż odprowadzenia skroplin 1m	F2300	250,00	307,50
067172	KVR 10-30	Wąż odprowadzenia skroplin 3m	F2300	450,00	553,50
067173	KVR 10-60	Wąż odprowadzenia skroplin 6m	F2300	750,00	922,50
418366	RT 10	Termostat pokojowy	F2026/ F640	150,00	184,50
089423	HR 10	Stycznik pomocniczy	F2026/F2300/, NIBE SPLIT, F640	480,00	590,40
018433	RG 10	Czujnik pokojowy	NIBE SPLIT	400,00	492,00
067004	RE 10	Jednostka pokojowa z wyświetlaczem	NIBE SPLIT	1 050,00	1291,50
067047	ESV 22	Grupa mieszania	NIBE SPLIT	800,00	984
067166	ESV 28	Grupa mieszania	NIBE SPLIT	950,00	1 168,50
067048	VCC 22	Zawór przełączeniowy, chłodzenie	NIBE SPLIT	750,00	922,50
067165	VCC 28	Zawór przełączeniowy, chłodzenie	NIBE SPLIT	850,00	1 045,50
067049	ACK 22	Zestaw podłączeniowy do ESV22 i VCC22	NIBE SPLIT	200,00	246,00
067167	ACK 28	Zestaw podłączeniowy do ESV28 i VCC28	NIBE SPLIT	180,00	221,40
067050	EMK 270	Licznik energii	NIBE SPLIT	1 350,00	1 660,50
067032	Rura 12 SPLIT	Rura podłączeniowa długa (12m)	NIBE SPLIT	1 100,00	1 353,00
067033	Stojak SPLIT	Stelaż naziemny	NIBE SPLIT	380,00	467,40
067034	Uchwyty SPLIT	Wsporniki ściennie	NIBE SPLIT	280,00	344,40
067073	SMS 40	Moduł sterowania przez telefon komórkowy	F370/F470	1 200,00	1 476,00
067127	SOLAR 41	Moduł sterowania systemem solarnym	F370/F470	1 200,00	1 476,00
067144	MODBUS 40	Moduł współpracy z systemem zarządzania budynkiem	F370/F470	1 200,00	1 476,00
067064	RMU40	Jednostka pokojowa z wyświetlaczem	F370/F470	450,00	553,50
066101	DEH 40	Zestaw podłączeniowy do kotła na drewno, olej, pellet	F370/F470	2 700,00	3 321,00
066102	DEH 41	Zestaw podłączeniowy do kotła na gaz	F370/F470	820,00	1 008,60
089599	FRESH	Nawiewnik ścienny	F370/F470	120,00	147,60
067065	RTS 40	Czujnik pokojowy	F370/F470	30,00	36,90
067061	ECS 40	Grupa mieszania	F370/F470	1 400,00	1 722,00
067099	ECS 41	Grupa mieszania	F370/F470	1 400,00	1 722,00
089756	Pokrywa 2400mm	Pokrywa górna do pomieszczeń o wysokości 2400 mm	F370/F470	350,00	430,50
089757	Pokrywa 2500mm	Pokrywa górna do pomieszczeń o wysokości 2500 mm	F370/F470/F750	450,00	553,50
089758	Pokrywa 2550-2800mm	Pokrywa górna do pomieszczeń o wysokości 2550-2800mm	F370/F470/F750	550,00	676,50
80009	Rura SPIRO	Rura SPIRO fi 160 mm 1,5 mb	OW-PC 270	29,00	35,67
80010	Rura AL-FLEX	Rura AL-FLEX 160 aluminium 3 mb	OW-PC 270	29,00	35,67
80011	Kolano	Kolano tłoczone 160/90 z uszczelką	OW-PC 270	35,00	43,05
80012	Trójnik	TRÓJNIK 160-160/90 z uszczelką	OW-PC 270	35,00	43,05
80013	Czerpnia	Czerpnia AL fi 160 ścienna	OW-PC 270	29,00	35,67
80014	Złączka	Złączka nypłowa z uszczelką fi 160	OW-PC 270	9,00	11,07
80015	Trójnik by-pass	Trójnik 160-160/90 z przepustnicą	OW-PC 270	115,00	141,45
80016	Uchwyt do rur	Uchwyt z EPDM do rur wentylacyjnych 160	OW-PC 270	6,00	7,38
80017	Pręt	Pręt M8x1000	OW-PC 270	4,00	4,92
80018	Dybel	Dybel M8 - tuleja kotwiąca	OW-PC 270	1,00	1,23

Pompy zasilane powietrzem wentylacyjnym	RMU 40	SMS 40	Mobile app	MODBUS 40	ECS 40 ECS 41	SOLAR 41	RTS 40	Pokrywa górna	DEH 40 DEH 41	HR 10	RT 10
F370	×	×	×	×	×	×	×	×	×		
F470	×	×	×	×	×	×	×	×	×		
F640P								×		×	×

Pompy zasilane powietrzem zewnętrznym	VVM 300	VVM 500	SMO 10	SMO 05	ELK 213	VST 20	RE 10	HR 10	RG 10	ACK 22	ESV 22	ESV 28	EMK 270	VCC 22	Uchwyt/ Stojak
F2026	×	×	×	×	×			×							
F2300		×	×	×	×			×							
NIBE SPLIT - Zestaw 1						×	×	×	×	×	×		×	×	×
NIBE SPLIT - Zestaw 2						×	×	×	×	×	×		×	×	×
NIBE SPLIT - Zestaw 3								×				×	×		
NIBE SPLIT - Zestaw 4								×				×	×		
NIBE SPLIT - Zestaw 5								×				×	×		
NIBE SPLIT - Zestaw 6								×				×	×		